



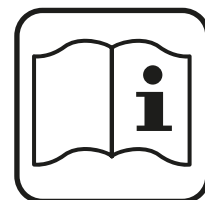
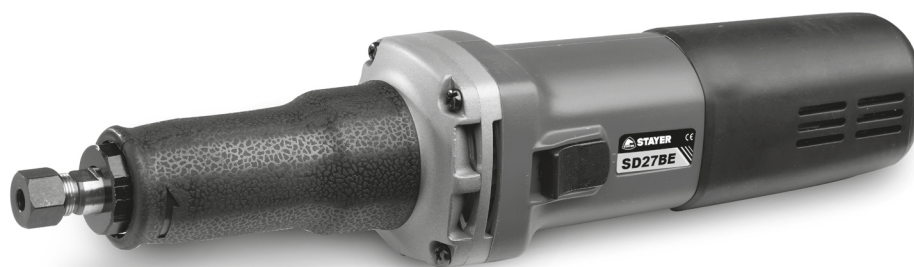
STAYER

HU Használati utasítás

SD27BE

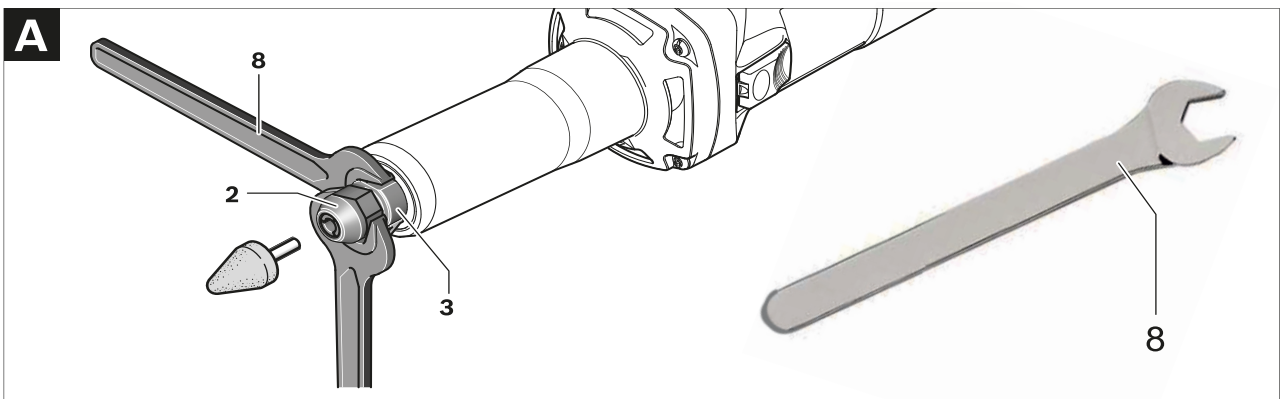
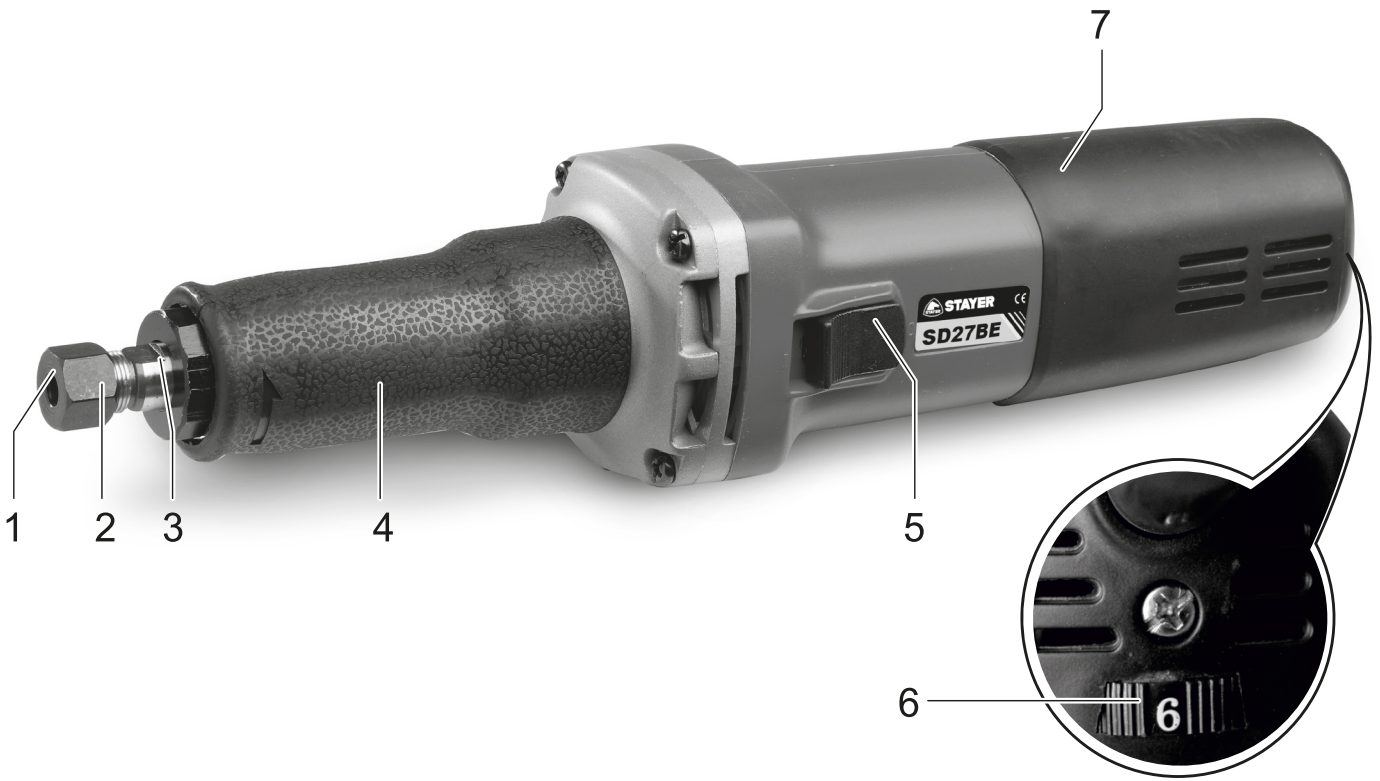
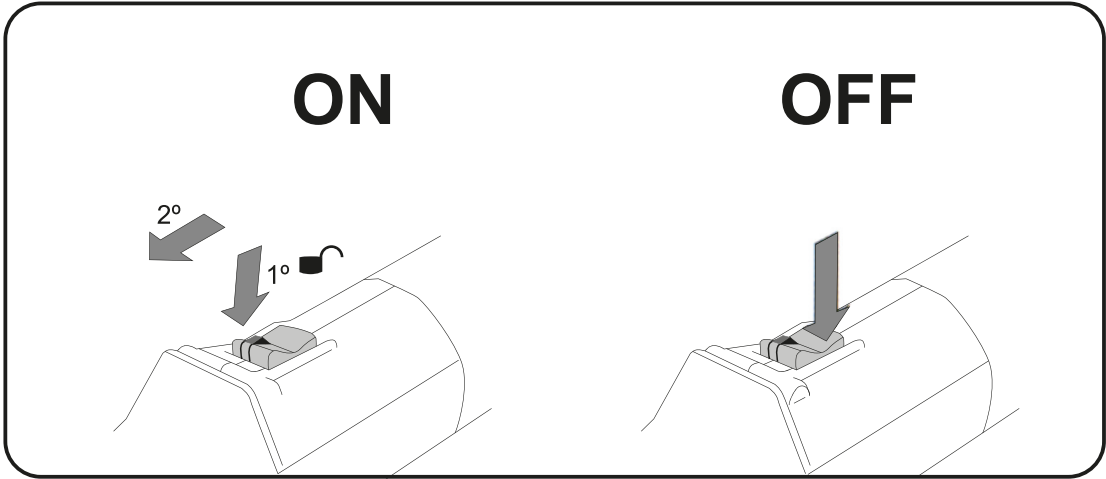
SD27CE

SD150







Área Empresarial Andalucía - Sector 1
C/ Sierra de Cazorra, 7
28320 - Pinto (Madrid) SPAIN
Email: sales@grupostayer.com
Email: info@grupostayer.com

www.grupostayer.com





			SD 27 BE	SD 27 CE	SD 150
P	W		650	750	1100
R	min ⁻¹		7000-2800	10000-30000	6000
Dmax	mm		Ø 25	Ø 25	Ø 125
Pz	mm		Ø 6	Ø 6 / 8	Ø 6
	Kg		1.7	1.7	4
			II	II	II
	K=3 dB	L _{pA} dB(A)	78	83	88
		L _{VIA} dB(A)	89	98	95
	K=1.5m/s ²	a _n m/s ²	3	3	3

Ez a kézikönyv megegyezik a szerszám gyártásának dátumával, a megvásárolt szerszámon található műszaki adatok alapján megtalálhatja a frissített használati utasításokat a weboldalunkon:

www.grupostayer.com

Az egyenes csiszoló szerszám fém felületek csiszolására és szálkátlanítására tervezték korund csiszolóeszközök, valamint csiszolókorongok használatával. Továbbá a szerszám alkalmas fémfelületek kefével való megmunkálására és polírozására.

1. Tartalomjegyzék

2. Speciális biztonsági előírások 4

3. Használati utasítások 7

3.1 Eszközök rögzítése 7

3.2 Összeszerelés 7

3.3 Elektromos csatlakoztatás 7

3.4 Illusztrált leírás 7

4. Használati utasítások 7

4.1 Elhelyezés és tesztelés 7

4.2 Általános használati utasítások 8

5. Karbantartási és szerviz utasítások 8

5.1 Tisztítás 8

5.2 Javítási szolgálat 8

5.3 Garancia 8

5.4 Ártalmatlanítás és újrahasznosítás 8

6. Előírások 8

6.1 Műszaki adatok 8

6.2 EU megfelelési nyilatkozat 9

2. Speciális biztonsági előírások

Általános biztonsági figyelmeztetések csiszoláshoz, drótkéfék használatához, polírozáshoz, illetve faragáshoz:

- **Az adott elektromos kéziszerszám csiszoló, faragó, polírozószerszámként vagy drótkéféként működhet. Olvassa el az elektromos kéziszerszámhoz tartozó összes biztonsági figyelmeztetést, utasítást, ábrát és specifikációt.** Az alább felsorolt utasítások be nem tartása áramütést, tüzet és/vagy súlyos sérüléseket okozhat.
- **Ne használjon olyan tartozékokat, amelyeket a szerszámgyártó nem tervezett, illetve nem ajánlott.** Az, hogy tartozékot fel lehet szerelni az elektromos kéziszerszámmra, nem garantálja a biztonságos működést.
- **A tartozék névleges fordulatszámának legalább meg kell egyeznie a szerszámon feltüntetett maximális fordulatszámmal.** A névleges fordulatszámnál gyorsabban forgó tartozékok eltörhetnek és elrepülhetnek.

- **A tartozék külső átmérőjének és vastagságának meg kell egyeznie a szerszám teljesítményével.** A nem megfelelő méretű kiegészítőket nem lehet megfelelően irányítani.

- **A korongok, a csiszolódob vagy bármilyen más tartozék tengelyfuratának megfelelően illeszkednie kell a kéziszerszám tengelyéhez vagy befogótokmányához.** Azok a tartozékok, amelyek nem illenek a kéziszerszám fel- vagy befogórészeihez, nem lesznek kiegyensúlyozottak, erősen rezegni fognak, és a kezelő szerszám feletti uralma elvesztését okozhatják.

- **Azok a tartozékok, amelyek nem illenek a kéziszerszám fel- vagy befogórészeihez, nem lesznek kiegyensúlyozottak, erősen rezegni fognak, és a kezelő szerszám feletti uralma elvesztését okozhatják.** Ha a tengelyt nem megfelelően tartja és/vagy a korong túlnyúlása túl nagy, a felszerelt kerékkorong kilazulhat és nagy sebességgel lerepülhet a tengelyről.

- **Ne használjon sérült tartozékot.** Minden egyes használat előtt ellenőrizze a tartozékokat, például a csiszolókorongot csorbulásra és repedésekre, a csiszolódobot repedésekre, szakadásra vagy túlságos kopásra, a drótkéfét meglazult vagy megrepedt sörtékre. Ha az elektromos kéziszerszámot vagy a tartozékot leejti, ellenőrizze sérülésre, vagy telepítsen egy sértetlen tartozékot. A tartozék megvizsgálása és beszerelése után helyezze magát és a környezetben tartózkodó személyeket a forgó tartozék síkjától távol, és egy percig futtassa a szerszámot maximális terelés nélküli sebességen. A sérült tartozékok általában széttörnek a teszt ideje alatt.

- **Viseljen személyi védőfelszerelést.** Az alkalmazástól függően használjon arcvédőt, védőszemüveget vagy védőszemüveget. Szükség esetén viseljen porvédő maszkot, hallásvédőt, kesztyűt és műhely kötényt, amelyek képesek a csiszolókorong vagy a munkadarab kisméretű darabjainak megállítására. A szemvédelemnek képesnek kell lennie arra, hogy megállítsa a különféle műveletek során keletkező repülő hulladékokat. A porvédő maszknak vagy légzőkészüléknek képesnek kell lennie arra, hogy kiszűrje az Ön által végzett művelet során keletkező részecskéket. A nagy intenzitású zajnak való hosszantartó kitettséggel hallásvesztést okozhat.

- **A járóelőket tartsa biztonságos távolságra a munkaterülettől.** Bárki, aki belép a munkaterületre, személyi védőfelszerelést kell, hogy viseljen. A munkadarab vagy egy törött tartozék töredékei elrepülhetnek, és a közvetlen működési területen kívül is sérüléseket okozhatnak.

- **Az elektromos kéziszerszámot csak szigetelt fogófelületeknél fogva tartsa amikor olyan műveletet hajt végre, ahol a vágóeszköz érintkezhet rejtett vezetékkel vagy a saját kábelével.** A feszültség alatt álló vezetékkel érintkező vágótartozékok az elektromos

kéziszerszám nyitott fém alkatrészeit szintén feszültség alá helyezheti, ami áramütéshez vezethet a kezelő számára.

- **Indításkor mindig tartsa stabilan a szerszámot.** A motor fordulatszámának a teljes fordulatszámra gyorsulásakor a szerszám elfordulhat.
- **Használjon szorítókat a munkadarab rögzítéséhez, amikor ez praktikus. Használat közben soha ne tartson egyik kezében egy kisméretű munkadarabot, miközben a másik kezében a szerszámot tartja.** Egy kisméretű munkadarab befogásával mindkét kezét használhatja a szerszám irányításához. Az olyan kerek keresztmetszetű anyagok, mint a tiplik, kemény vagy rugalmas anyagú csövek hajlamosak vágás közben elgörbülni, ami a bit beragadását vagy a kezelő felé történő ugrását okozhatja.
- **Tartsa a kábelt messze a forgó tartozéktól.** Ha elveszíti az elektromos kéziszerszám feletti uralmát, előfordulhat a kábel elvágása vagy beakadása, ami a kezelő kezét vagy karját a forgó tartozékhoz húzhatja.
- **Soha ne rakja le az elektromos kéziszerszámot, amíg a tartozék teljesen le nem állt.** A forgó tartozék megragadhatja a felületet, és kiránthatja az elektromos kéziszerszámot a kezéből.
- **A csiszolóeszközök cseréje vagy bármilyen beállítás elvégzése után ellenőrizze, hogy a befogótokmány vagy a többi beállító eszköz megfelelően meg vannak-e húzva.** A laza beállítóeszközök váratlanul eltolódhatnak, ami az irányítás elvesztéséhez vezet, a laza forgó alkatrészek erőteljes eldobásához.
- **Ne működtesse az elektromos kéziszerszámot, miközben azt az oldala mellett tartja.** A forgó tartozékkal való véletlen érintkezés megragadhatja a ruházatát, a tartozékot a teste irányába húzva.
- **Rendszeresen tisztítsa meg a szerszám szellőzőnyílásait.** A motor ventilátora beszívja a keletkező port a gépházba, és a fémpor túlzott felhalmozódása elektromos veszélyeket okozhat.
- **Ne működtesse az elektromos szerszámot gyúlékony anyagok közelében.** A keletkező szikrák meggyújthatják ezeket az anyagokat.
- **Ne használjon olyan tartozékokat, amelyek folyékony hűtőközeget igényelnek.** Víz vagy más folyékony hűtőfolyadék használata elektromos áramütést vagy sokkot okozhat.

Visszarúgás és a hozzá kapcsolódó figyelmeztetések

- Avisszarúgás egy hirtelen reakció a forgó csiszoló kerék, csiszolólap, kefe vagy más tartozék beszorulására vagy beakadására. A beszorulás vagy a beakadás a forgó tartozék azonnali elakadását okozza, ami az elektromos kéziszerszámot az elakadás pontjában a forgással ellentétes irányba kényszeríti. Például, ha egy csiszolókorong beakad vagy munkadarab becsípi, akkor a kerék széle, amely a beszorulás pontjánál ér a munkadarabhoz, befűródhat

az anyag felületébe, aminek következtében a korong felemelkedik vagy kiugrik. A korong elmozdulhat a kezelő felé vagy a vele ellentétes irányban, attól függően, hogy a korong milyen irányban forgott a beszorulás pillanatában. Ilyen helyzetben a csiszolókorongok el is törhetnek.

A visszarúgás az elektromos kéziszerszámmal való helytelen bánásmód és/vagy a szerszám helytelen üzemeltetésének eredménye, és az alábbiakban megadott megfelelő intézkedések segítségével elkerülhető

- **Tartsa stabilan az elektromos kéziszerszámot, és helyezze úgy a testét és karját, hogy ellen tudjon állni a visszarúgásnak.** A kezelő szabályozhatja a visszarúgás erejét, ha megfelelő óvintézkedéseket hoz.
- **Különös gondossággal járjon el sarkok, éles élek stb. megmunkálásakor. Kerülje a tartozék megugrását és beszorulását.** A sarkok, éles peremek vagy a tartozék megugrása sokszor a forgó tartozék elakadásához, és a irányítás elvesztéséhez vagy visszarúgáshoz vezetnek.
- **Ne csatlakoztasson vékony fogazott fűrészpengét. Az ilyen pengék gyakran visszarúgást és irányításvesztést okoznak.**
- **A csiszolóeszközt mindig ugyanabban az irányban mozgassa a megmunkálandó anyag felé, amelyben a vágóél kilép az anyagtól (ugyanabba az irányba, ahová a forgácsok repülnek).** A szerszám rossz irányba történő mozgatása eredményeként a szerszám vágóéle kiugrik a munkadarabból, és a szerszámot a mozgás irányába húzza el.
- **Vágókorongok, nagysebességű vagy volfrám-karbid vágók használatakor mindig biztonságosan rögzítse a munkadarabot.** Vágókorongok, nagysebességű vagy volfrám-karbid vágók használatakor mindig biztonságosan rögzítse a munkadarabot. A korong elakadásakor maga a korong általában eltörik. Acélfűrész, nagy sebességű vágók vagy a volfrám-karbid vágók elakadásakor, a vágószerszám kiugorhat a horonyból és a kezelő szerszám feletti uralma elvesztéséhez vezethet.

Kiegészítő biztonsági előírások a csiszoláshoz.

- **Csak az elektromos kéziszerszámhoz ajánlott típusú korongokat használjon és csak az ajánlott alkalmazások céljából. Például: ne csiszoljon a vágókorong élével.** A vágókorongok rendeltetése perifériás csiszolás, az oldalirányú erőknél kitett korongok összetörhetnek.
- **Menetes csiszoló kúpokhoz és dugókhöz csak ép illetve megfelelő méretű és hosszúságú, nem behajlított vállkarimájú, forgótengelyeket használjon.** A megfelelő tengely csökkenti a törés lehetőségét.
- **Ne „akassza be” a vágókorongot, és ne alkalmazzon**

túlságosan nagy nyomást. **Ne próbáljon túl nagy vagy túl mély vágást végezni.** A korong túlterhelése növeli a terhelést és a korong csavarodására vagy elakadásra való hajlamát a vágásban, valamint a visszarúgás vagy a korong törésének esélyét.

- **Ne állítsa meg a kezét a forgó koronggal egy vonalban, illetve mögötte.** Amikor a korong a működési ponton elmozdul a kezelővel ellentétes irányban, a lehetséges visszarúgás közvetlenül a kezelő irányába mozdíthatja el a forgó korongot és az elektromos kéziszerszámot.
- **Ha a korong elakad, vagy ha bármilyen okból megszakítja a vágást, kapcsolja ki az elektromos kéziszerszámot, és tartsa az elektromos kéziszerszámot mozdulatlanul, amíg a korong forgása teljesen meg nem áll. Soha ne kísérelje meg eltávolítani a vágókorongot a vágásból, miközben a korong forog, különben visszarúgás léphet fel.** Vizsgálja meg a korong elakadásának okát és hozzon korrekciós intézkedéseket annak kiküszöbölésére.
- **Ne indítsa újra a vágást, amikor a korong a munkadarabban van. Hagyja, hogy a korong elérje a teljes sebességet, és óvatosan helyezze a korongot újra a vágásba.** A kerék összekapcsolódhat, felmenhet vagy visszarúghat, ha az elektromos kéziszerszámot újraindítják a munkadarabban.
- **Bármilyen túlméretes munkadarab esetén a támasztópanelek minimálisra csökkentik a korong becsípődésének és a visszarúgás kockázatát.** A nagy munkadarabok általában saját súlyuk alatt meghajlanak. A tartókat a munkadarab alá kell helyezni a vágás vonalának közelében illetve a munkadarab széle közelében a korong mindkét oldalán.
- **Különös óvatossággal járjon el, ha „zsebvágást” végez meglévő falakban vagy más vak zónában.** A kiálló korong elvághat gáz- vagy vízvezetéseket, elektromos vezetéseket vagy olyan tárgyakat, amelyek visszarúgást okozhatnak.

Kiegészítő biztonsági figyelmeztetések a polírozáshoz

- **Ne engedje, hogy a polírozó sapka bármely laza része vagy annak rögzítőszalagjai szabadon forogjanak. Távolítsa el vagy vágja le a laza rögzítőszalagokat.** A laza és forgó rögzítőszalagok belegabalyodhatnak az ujjába, vagy megakadhatnak a munkadarabon.

Drótkefével kapcsolatos biztonsági figyelmeztetések

- **Ne felejtse el, hogy a drótsörtéket normál működés során is elszórja a kefe. Ne feszítse túl a vezetéseket a kefe túlzott terhelése által.** A drótsörték könnyen behatolhatnak a könnyű ruházatba és/vagy a bőrébe.
- **Használat előtt hagyja, hogy a kefék legalább egy percig üzemi fordulatszámom forogjanak. Ezen idő alatt senki sem állhat a kefével szemben vagy azzal egy vonalban.** A laza sörték vagy drótok a bejáratási idő alatt el lesznek szórva.

- **Irányítsa a forgó drótkefe által szórt anyagokat Öntől ellenkező irányban.** Ezen kefék használatakor apró részecskék és apró dróttöredékek nagy sebességgel elszóródhatnak és behatolhatnak a bőrébe

Kiegészítő biztonsági figyelmeztetések



Viseljen védőszemüveget.

- **Használjon megfelelő érzékelőket annak megállapításához, hogy a munkaterületen vannak-e nem látható közművezetékek, vagy kérjen segítséget a helyi közüzemi szolgáltatóktól.** Elektromos vezetékekkel való érintkezés tüzet és áramütést okozhat. Gázvezeték sérülése robbanást okozhat. Vízvezeték károsítása anyagi károkat, vagy áramütést okozhat.
- **Engedje fel a Be/Ki kapcsolót, és állítsa KI helyzetbe, amikor az áramellátás megszakad, pl. például áramszünet vagy a hálózati csatlakozódugó kihúzása esetén.** Ez megakadályozza a véletlen újraindítást.
- **Rögzítse a munkadarabot.** A rögzítőeszközökkel befogva vagy egy csavarban lévő munkadarab biztonságosabban van rögzítve, mintha azt a kezével tartaná.

3. Használati utasítások

3.1 Eszköz rögzítése



Olvassa el az összes biztonsági figyelmeztetést és minden utasítást.

A figyelmeztetések és utasítások be nem tartása áramütést, tüzet és/vagy súlyos sérüléseket okozhat. A használati utasítás olvasása közben

bontsa ki a szerszám rajzait tartalmazó oldalt, és hagyja nyitva

3.2 Összeszerelés

Mielőtt bármilyen munkát végezne a gépen, húzza ki a hálózati csatlakozót.

A csiszolószerszámok felszerelése (lásd az A ábrát)



Csak megfelelően illeszkedő és sértetlen villáskulcs használható villáskulcs.

- Tisztítsa meg a forgótengelyt (3) és az összes felszerelendő részt.
- Tartsa a forgótengelyt (3) a csavarkulcs (8) lapjaival. Lazítsa meg a rögzítő anyát (2) a csavarkulccsal (8) olyan módon, hogy befogja az anyát a csavarkulcs lapjaival és az óramutató járásával ellentétes irányba fordítja. Helyezze be a csiszolóeszköz tengelyét ütközésig a befogótokmányba 1.
- Tartsa szorosan a forgótengelyt (3) a csavarkulccsal (8), és rögzítse a csiszolóeszközt a csavarkulccsal

(8), befogva az eszközt a csavarkulcs lapjaival és az óramutató járásával megegyező irányba forgatva
A csiszolószerszámoknak teljesen koncentrikusnak kell lenniük. A munka folytatása előtt ne folytassa a körön kívüli köszörülési kiegészítők használatát.



Ne húzza meg a befogótokmány rögzítő anyáját, amíg a csiszolóeszköz nincs felszerelve. Ellenkező esetben a befogótokmány megsérülhet

Por/forgács elszívása

Olyan anyagok által képzett porok, mint ólomtartalmú bevonatok, egyes fafajták, ásványok és fémek, károsak lehet az emberi egészségre.

A porral való érintkezés vagy a por belélegzése allergiás reakciókat válthat ki és/vagy a kezelő vagy a környezetében tartózkodó személyek számára légúti betegségek kialakulásához vezethet.

Bizonyos porok, például tölgy- vagy bükkfa pora, rákkeltő, különösen a famegmunkálási adalékokkal (kromát, favédőszer) együttesen. Az azbeszttartalmú anyagokkal csak szakemberek dolgozhatnak.

- Gondoskodjon a munkahely megfelelő szellőzéséről.
- P2 szűrőosztályú légzőkészülék viselése ajánlott. Vegye figyelembe az országának a megmunkálandó anyagokra vonatkozó előírásait



Előzze meg a por felhalmozódását a munkahelyen. A porok könnyen meggyulladhatnak.

3.3 Elektromos csatlakoztatás

Ügyeljen a megfelelő hálózati feszültségre! Az áramforrás feszültségének meg kell egyeznie a gép adattábláján megadott feszültséggel. A 230 V-tal jelölt szerszámok 220 V feszültséggel is működtethetők.

3.4 Illusztrált leírás

- 1 Befogótokmány
- 2 Rögzítő anya
- 3 Forgótengely
- 4 Tengely gallér
- 5 Be/Ki kapcsoló
- 6 Állítókerék a fordulatszám előzetes kiválasztásához
- 7 Markolat (szigetelt fogófelület)
- 8 Villáskulcs

4. Használati utasítások

4.1 Elhelyezés és tesztelés

4.1.1 SD27BE modell

Be- és kikapcsolás

Az elektromos kéziszerszám elindításához tolja előre a Be/Ki kapcsolót (5).

A Be/Ki kapcsoló (5) zárolásához nyomja lefelé a Be/Ki kapcsolót (5) elülső részét, amíg az be nem pattan.

Az elektromos kéziszerszám kikapcsolásához engedje fel a Be/Ki kapcsolót (5) vagy, ha a kapcsoló zárolva van,

nyomja le röviden a Be/Ki kapcsoló (5) hátulsó részét, majd engedje el.

Leállás visszarúgással

Ha a fordulatszám hirtelen lecsökken, például egy korong elakadása miatt vágás közben, a motor áramellátása elektronikusan megszakításra kerül.

A művelet újraindításához állítsa a Be/Ki kapcsolót (5) Ki állásba, és indítsa újra a szerszámot.

Folyamatos elektronikus vezérlés

Az állandó elektronikus vezérlés mind üresjáraton, mind terhelés alatt konstans értéken tartja a fordulatszámot és biztosítja az egységes munkateljesítményt.

Fordulatszám előzetes beállítása

A kívánt fordulatszám az állítókerék (6) segítségével előre be lehet állítani (üzem közben is).

A szükséges fordulatszám a megmunkált anyagtól és a szerszám átmérőjétől függ. Ügyeljen az eszköz maximális megengedett fordulatszámára.

Az állítókerék helyzete	Üresjárat fordulat/szám	
1	10000	2500
2	12700	3600
3	16700	5700
4	19700	5700
5	23500	6800
6	28000	7000

4.1.2 SD150 modell

Csatlakoztatás/leválasztás

A berendezés elindításához nyomja meg a kapcsolót. A tengely forgása lassan indul és védelemmel van ellátva a hirtelen újraindítás ellen, ha a szerszám el van akadva. A gép lezárásához nyomja meg a kapcsoló melletti kerek gombot.

A szerszámot a fő karabinerrel tudja leállítani.

4.2 Általános használati utasítások



Soha ne tolja előre az orsófoglatot. Csak útmutatóként használja.

Az optimális csiszolási eredmény akkor érhető el, ha a csiszolószerszámot egyenletesen mozgatja előre-hátra könnyű nyomással. A túl erős nyomás csökkenti a gép teljesítményét és a csiszolószerszám gyorsabb kopását okozza.

5. Karbantartás és szerviz utasítások

Mielőtt bármilyen munkát végezne a gépen, húzza ki a hálózati csatlakozót.

A biztonságos és megfelelő működés érdekében mindig tartsa tisztán a gépet és a szellőzőnyílásokat.

5.1 Tisztítás

Szélsőséges körülmények között, amennyiben csak lehetséges, mindig használjon porelszívót. Fújja ki gyakran a szellőzőnyílásokat és szereljen be egy maradékáram-eszközt.

A szerszám belsejében vezetőképes por ülepedhet le. Ez károsíthatja az elektromos kéziszerszám szigetelésének egészét.

Ha a szerszám meghibásodik a gondos gyártási és tesztelési eljárások ellenére, a javítást egy STAYER értékesítés utáni szervizközpontban kell elvégeztetni.

5.2 Javítási szolgálat

Értékesítés utáni szolgálatunk válaszol a termék, valamint a pótalkatrészek karbantartásával és javításával kapcsolatos kérdéseire.

A robbantott ábrák és a pótalkatrészekre vonatkozó információk a következő címen találhatóak: info@grupostayer.com

Tanácsadóink válaszolnak a termékek és kiegészítők legjobb vásárlására, alkalmazására és beállítására vonatkozó kérdéseire.

5.3 Garancia

Garancia kártya

A szerszámhoz mellékelt dokumentációban megtalálja a garancia kártyát. Töltse ki a kártyát teljesen és juttassa vissza a forgalmazóhoz a blokk vagy számla másolatával, aminek igazolásaként egy nyugtát kap.

Megjegyzés: Ha nem találja a garancia kártyát a dokumentációban, akkor a szállítójától kell azt kérnie.

A garancia csak a gyártási hibákra korlátozódik, és megszűnik, ha alkatrészek eltávolításra, illetéktelen módosításra vagy gyártótól eltérő fél által javításra kerültek.

5.4 Ártalmatlanítás és újrahasznosítás

A szerszámot, a tartozékokat és a csomagolást szét kell válogatni környezetbarát újrahasznosítás céljából.

Csak az EK-országok esetében:



Az elektromos kéziszerszámot ne kezelje háztartási hulladékkal együtt! Az elektromos és elektronikus berendezések hulladékairól szóló 2002/96/EK európai irányelv és annak nemzeti jogba történő átültetése szerint a már nem használható elektromos kéziszerszámokat külön kell gyűjteni és környezetbarát módon ártalmatlanítani

Fenntartjuk a változtatás jogát előzetes bejelentés nélküli jogát.

6. Előírások

6.1 Műszaki adatok

P = névleges bemeneti teljesítmény 1

R = 1. Fordulatszám terhelés alatt

Dmax = maximális kerékátmérő

Pz = Pin



= tömeg



= Védelmi osztály

L = WA hangteljesítményszint

LA = Hangnyomás szint P



= Rezgés



Viseljen hallásvédőt!

A jelen adatlapban rezgés kibocsátási szintet az EN 60745 szabványban megadott szabványosított vizsgálat szerint mértük, és ez a szint felhasználható a szerszámok egymással való összehasonlítására. Felhasználható az expozíció előzetes értékelésére.

A bejelentett rezgés kibocsátás szint a szerszám fő rendeltetésére vonatkozik. Ha azonban a szerszámot különböző célokra használja, különféle kiegészítőkkel vagy rosszul karbantartott állapotban, a rezgés kibocsátás eltérhet.

Ez jelentősen megnövelheti az expozíciós szintet a teljes munkaidő alatt.

A rezgésnek való kitettség szintjének becslésekor figyelembe kell venni azokat az időszakokat is, amikor a szerszám ki van kapcsolva vagy amikor fut, de nem végez valójában munkát. Ez jelentősen csökkentheti az expozíciós szintet a teljes munkaidő alatt.

Hozzon további biztonsági intézkedéseket, hogy megvédje a kezelőt a rezgés hatásaitól, például: tartsa karban a szerszámot és a tartozékokat, tartsa a kezét melegen, állítsa fel a munkavégzés sorrendjét

6.2 EU megfelelési nyilatkozat

Alulírott: **STAYER IBERICA, S.A.**

Címe:

Calle Sierra de Cazorla, 7
Área Empresarial Andalucía - Sector 1
28320 PINTO (MADRID)
Tel.: +34 902 91 86 81

NYILATKOZZA

hogy az alábbi szerszám:

Típus: EGYENES CSISZOLÓ

Modellek: SD 27 B E- SD27CE - SD 150

Saját kizárólagos felelősségünkre kijelentjük, hogy ez a termék megfelel az alábbi szabványoknak vagy szabványosított dokumentumoknak:

EN 60745-1, EN 60745-2-3, EN 55014-1, EN 55014-2 szabványoknak, EN61000-3-2, EN61000-3-3 a 2014/30/UE, 2006/95/CE, 2006/42/CE európai rendeletek szerint.



2019. január

CE  **RŐHS**

Ramiro de la Fuente
Ügyvezető igazgató



STAYER

Área Empresarial Andalucía - Sector 1
C/ Sierra de Cazorla, 7
28320 - Pinto (Madrid) SPAIN
Email: sales@grupostayer.com
Email: info@grupostayer.com



www.grupostayer.com